

Brandmelderzentrale Integral EvoxX BF

Integral EvoxX BF fire alarm control panel



- 1-Loop Kompaktzentrale nach EN 54-2 und EN 54-4
- Ereignisspeicher für bis zu 20 000 Meldungen
- Einbaubedienfeld Integral MAP ist in mehr als 20 Sprachen verfügbar
- Kunststoffgehäuse
- Anschluss Feuerwehrbedienfelder über EPI-Bus
- drahtlose Serviceschnittstelle

- 1-loop compact control panel according to EN 54-2 and EN 54-4
- Event log memory with capacity for up to 20 000 events
- The built-in Integral MAP operating panel is available in more than 20 language versions
- plastic case
- connection of fire brigade control panels via EPI bus
- wireless service interface

Beschreibung

Die Basic-Zentrale besteht aus einem Kunststoffgehäuse mit Integral MAP-Bedienfeld und ist geeignet zum Anschluss einer Ringleitung. Die Beschriftung des Bedienfeldes (Sprache) erfolgt mittels aufklebbarer Platte, die eingebaute Hauptrechnereinheit mit integriertem Netzgerät beinhaltet alle Schnittstellen zum Anschluss der Peripherie. Der untere Bereich des Gehäuses bietet Platz zum Einbau von zwei 7,2 Ah-Akkus, eine 100 Mbit-TX LAN-Schnittstelle kann für den Fernzugriff auf die Zentrale verwendet werden.

Die Integral EvoxX BF-Zentrale besteht aus:

- Hauptrechnereinheit B10-CPU-X1 mit integriertem Netzgerät
- Bedienfeld Integral MAP (sprachneutral), Beschriftung aufklebbar
- Anschluss für eine Integral X-LINE (max. 250 Elemente, max. 3500 m)
- 2 × Primärausgänge für Übertragungs- und Alarmierungseinrichtung
- 2 × Primäreingänge
- 1 × LAN (100 Mbit-TX)
- 1 × EPI-Bus (Anschaltung Feuerwehrbedienfelder)
- 1 × USB Device-Serviceschnittstelle
- Drahtlose Serviceschnittstelle
- Einbauplatz für Akkus (max. Akkugröße 2 × 12 V/7,2 Ah)

Description

Basic control panel consisting of a plastic case with Integral MAP operating panel and suitable for connecting a single loop. The labelling of the control panel (language) is achieved by means of a stick-on plate. The master control unit with integrated power supply unit includes all interfaces for connecting peripherals. The lower area of the case can accommodate the installation of two 7.2 Ah batteries, a 100 Mbit-TX LAN interface can be used for remote access to the control panel.

The Integral EvoxX BF control panel consists of:

- B10-CPU-X1 master control unit with integrated power supply unit
- Integral MAP operating panel (language neutral), can be labelled via stick-on labels
- Connection for one Integral X-LINE (max. 250 elements, max. 3500 m)
- 2 × primary outputs for transmission and alarm systems
- 2 × primary inputs
- 1 × LAN (100 megabits-TX)
- 1 × EPI-Bus (for connection to fire brigade control panels)
- 1 × USB device service interface
- Wireless service interface
- Mounting space for rechargeable batteries (max. battery size 2 × 12 V/7.2 Ah)

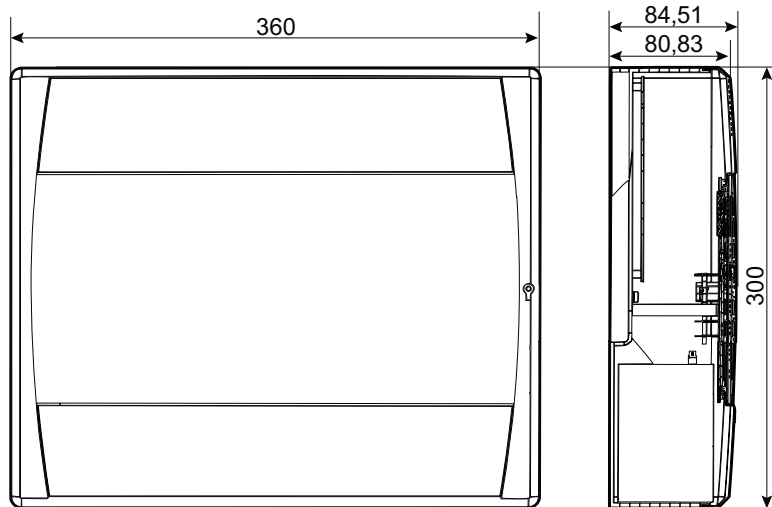
FIRE ALARM

SCHRACK
S E C O N E T

Brandmelderzentrale Integral EvoxX BF

Integral EvoxX BF fire alarm control panel

Abmessungen Dimensions



Alle Maße in mm
All dimensions in mm

Technische Daten

Netzspannung:	230/110 V AC $\pm 15\%$
Netzfrequenz:	47 – 63 Hz
Eingangsleistung:	max. 90 W
Ausgangsleistung:	max. 63 W
Ausgangsspannung:	20,4 V DC (+50 °C) bis 27,9 V DC (0 °C)
Ausgangsstrom:	0,7 A
Ruhestrom:	58 mA typ.
Einsetzbare Akkus:	2 Stk. 12 V/7,2 Ah in Serie
Notstromversorgung mit Akkus:	72 h Normalbetrieb plus 0,5 Std. Alarm
Schutzart:	IP 30
Umgebungstemperatur:	-5 °C bis +50 °C
Relative Luftfeuchtigkeit:	5 – 95 % ohne Kondensation
Luftdruck:	≥ 80 kPa, bis 2000 m über dem Meer
Gehäusematerial:	ABS-Kunststoff
Gehäusefarbe:	rot RAL 3000
Abmessungen:	300 × 360 × 85 mm (H×B×T)
Gewicht:	2,2 kg ohne Akkus, 7,5 kg mit Akkus
VdS-Anerkennung:	G204087
Leistungserklärung (DoP):	CPR-20-21-004

Technical data

Mains supply voltage:	230/110 V AC $\pm 15\%$
Power supply frequency:	47 – 63 Hz
Input power:	max. 90 W
Output power:	max. 63 W
Output voltage:	20,4 V DC (+50 °C) to 27,9 V DC (0 °C)
Output current:	0.7 A
Quiescent current:	58 mA typ.
Usable rechargeable batteries:	2 pcs. 12 V/7,2 Ah in series
Emergency power supply with rechargeable batteries:	72 h normal operation plus 0.5 h alarm
Protection class:	IP 30
Ambient temperature:	-5 °C to +50 °C
Relative air humidity:	5 – 95 % without condensation
Air pressure:	≥ 80 kPa, up to 2000 m above sea level
Case material:	ABS plastic
Case colour:	red RAL 3000
Dimensions:	300 × 360 × 85 mm (H×W×D)
Weight:	2.2 kg without rechargeable batteries, 7.5 kg with rechargeable batteries
VdS approval:	G204087
Declaration of Performance:	CPR-20-21-004

Weitere Informationen sind der Technischen Dokumentation zu entnehmen
Further information can be obtained from the technical documentation

Technische Änderungen vorbehalten · Subject to technical changes
© Schrack Productions · B-DB-0266DE-EN · V 1.3 · 04.2021